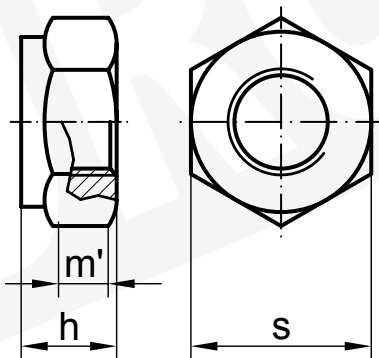


Nakrętki sześciokątne z wkładką zabezpieczającą

Sechskantmuttern
 Prevailing torque type hexagon nuts; all-metal nuts



wymiar	M3	M4	M5	M6	M8	M10	M12	M14	M16
h_{max}	3,7	4,2	5,1	6	8	10	12	14	16
m'_{min}	1,65	2,2	2,75	3,3	4,4	5,5	6,6	7,7	8,8
s	5,5	7	8	10	13	17	19	22	24

wymiar	M18	M20	M22	M24	M27	M30	M33	M36	M39
h_{max}	18	20	22	24	27	30	33	36	39
m'_{min}	9,9	11	12,2	13,2	14,8	16,5	18,2	19,8	21,5
s	27	30	32	36	41	46	50	55	60