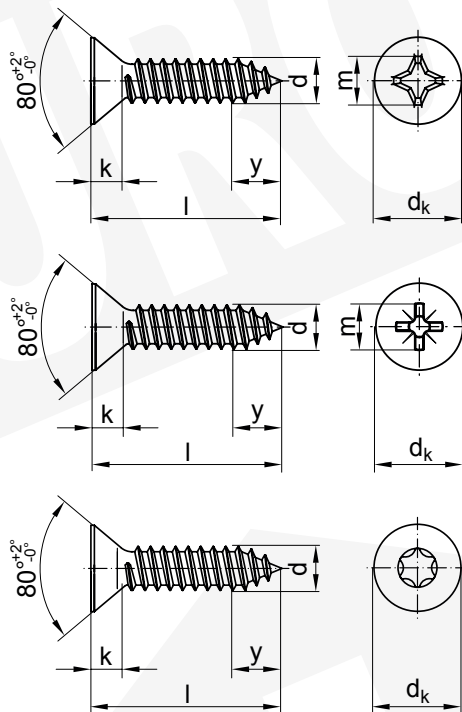


**Wkręty samogwintujące do blach z łbem stożkowym**

Senk-Blechsrauben

Cross recessed countersunk head tapping screws



d	ST2,2	ST2,9	ST3,5	ST3,9	ST4,2	ST4,8	ST5,5	ST6,3
$d_{K \text{ DIN/ISO}}$	4,3/3,8	5,5	6,8/7,3	7,5	8,1/8,4	9,5/9,3	10,8/10,3	12,4/11,3
$k_{\text{max DIN/ISO}}$	1,3/1,1	1,7	2,1/2,35	2,3	2,5/2,6	3/2,8	3,4/3	2,8/3,15
m	1,9	3,2	4,4	4,6	4,6	5,2	6,6	6,8
f	2	3,2	4,3	4,2	4,6	5,1	6,5	6,8
Ph/Pz	1	1	2	2	2	2	3	3
T	T6	T10	T15	T20	T20	T25	T25	T30
y	2	2,6	3,2	3,5	3,7	4,2	5	6

Ph/Pz - wgłębienie krzyżowe Philips/Pozidriv